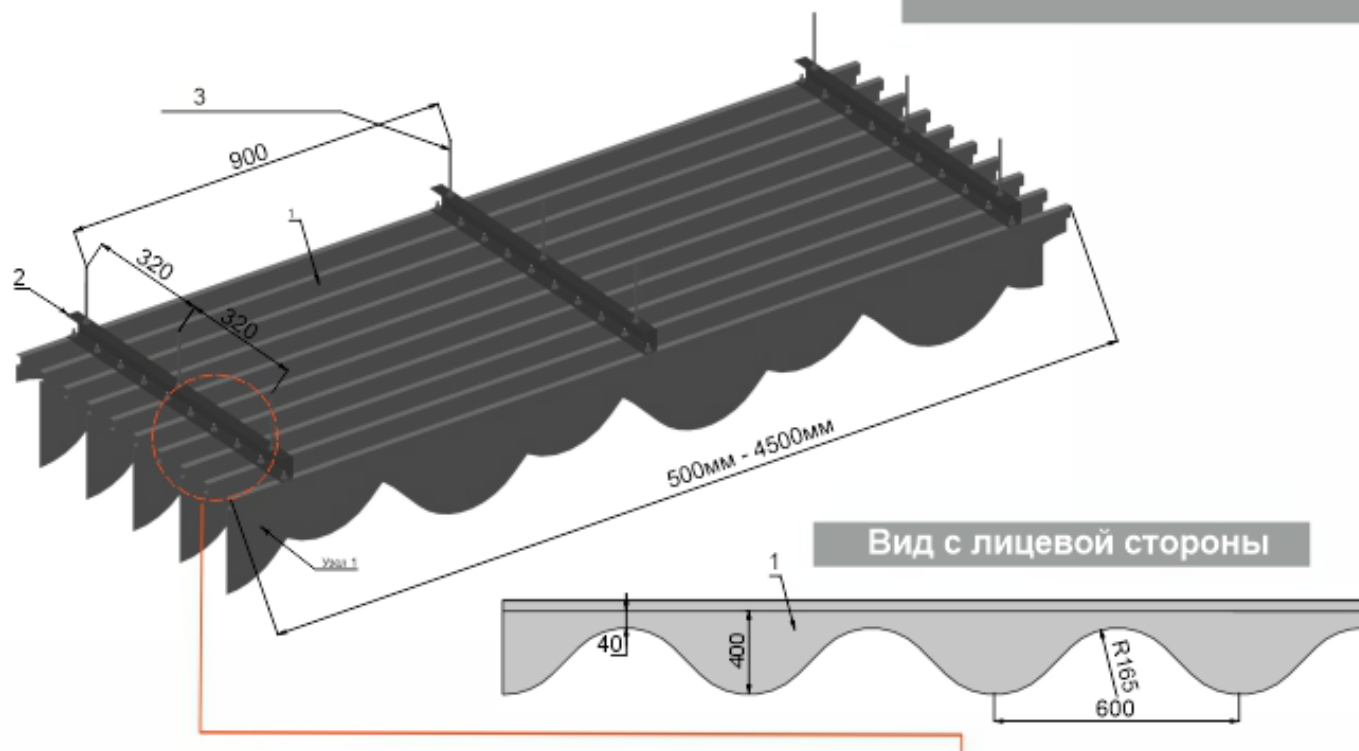




**С**ерия Ripples - Дизайнерский волнообразный реечный потолок идеален в тех случаях, когда необходимо визуально уменьшить высоту помещения, сохраняя при этом его оригинальный объем. Применяется в оформлении потолочного пространства в бизнес-центрах, офисах, фитнес центрах, в входных группах жилых комплексов, гостиниц. Потолок изготавливается различной длины и практически любого размера волны. Монтируется на любое межрешетчатое расстояние. Возможно изготовление из оцинкованной стали, алюминия, нержавеющей стали. Так же возможно изготовление с перфорацией. Покраска реечного потолка по таблице RAL, NSC, Декоры дерева

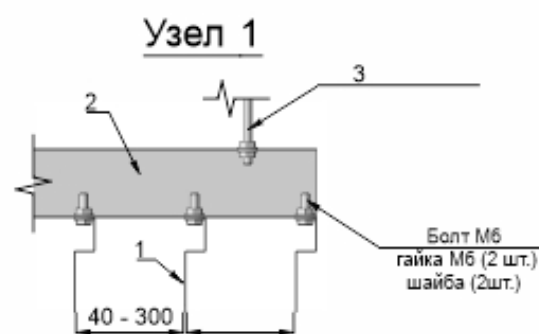
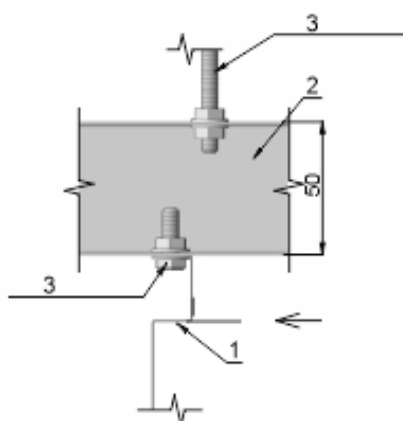
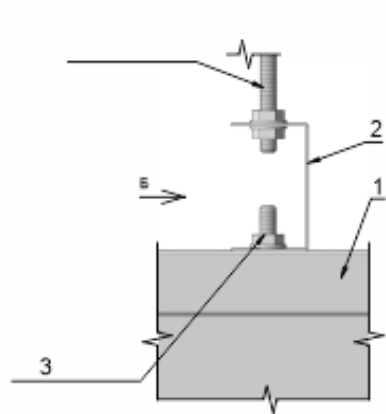


## Узел монтажа

Вид А

Вид Б

Узел 1



## Размеры

Длина	500 - 4500 мм
Высота	40 - 400 мм
Шаг	40 - 300 мм
Радиус	Любой
Цвет	Каталог RAL, NSC, декоры дерева, сублимация
Материал	Оцинкованная сталь, алюминий, нержавеющая сталь, ПВХ
Толщина	0,7 - 1,2 мм

## Состав системы

1	Рейка Потолочная Fenix Ripples
2	Гребенка Fenix
3	Шпилька/Гайка/Шайба