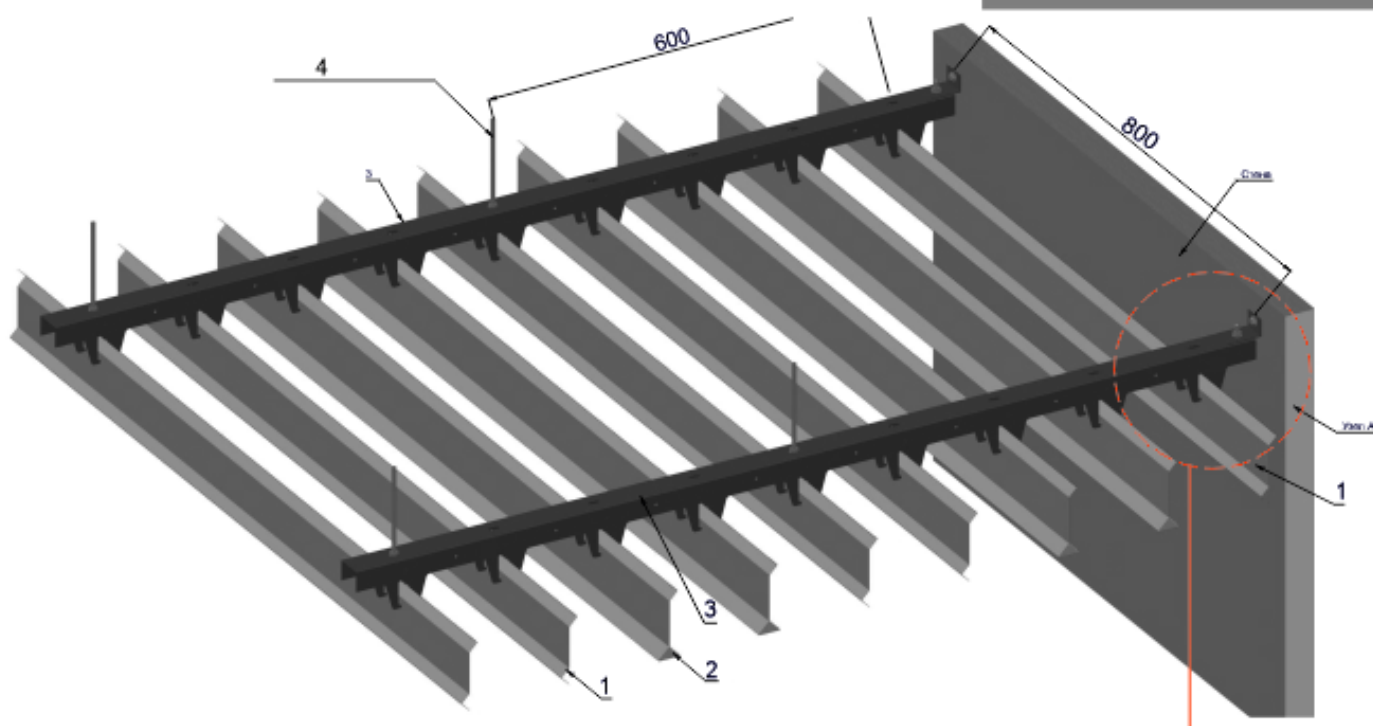




Серия Plast - Дизайнерский реечный потолок пластинообразного вида, применяется в оформлении потолочного пространства в бизнес-центрах, офисах, фитнес-центрах, в входных группах жилых комплексов, гостиниц, ТПУ и станций метро, вокзалах и аэропортов. Реечный потолок изготавливается различной длины. Монтируется на любое межкосяное расстояние. Возможно изготовление из оцинкованной стали, алюминия, нержавеющей стали. Так же возможно изготовление с перфорацией. Покраска реечного потолка по таблице RAL, NSC, Декоры дерева



Узел монтажа

Вид 1

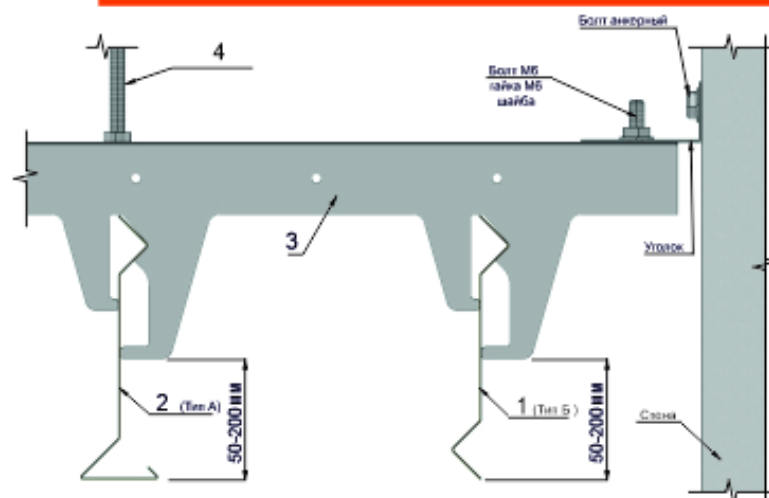
Вид 2

Вид рейки (поз. 1)

Вид рейки (поз. 2)



Узел А



Размеры

| | |
|-----------------|--|
| Длина | 300 - 4500 мм |
| Высота | 110 - 260 мм |
| Шаг | 40 - 400 мм |
| Цвет | Каталог RAL , NSC, Декоры дерева, Сублимация |
| Материал | Оцинкованная сталь, Алюминий, Нержавеющая сталь ,ПВС |
| Толщина металла | 0,5 - 1,2 мм |

Состав системы

| | |
|---|------------------------------------|
| 1 | Рейка Потолочная Fenix Plast Тип Б |
| 2 | Рейка Потолочная Fenix Plast Тип А |
| 3 | Гребенка Fenix |
| 4 | Шпилька/Гайка/Шайба |