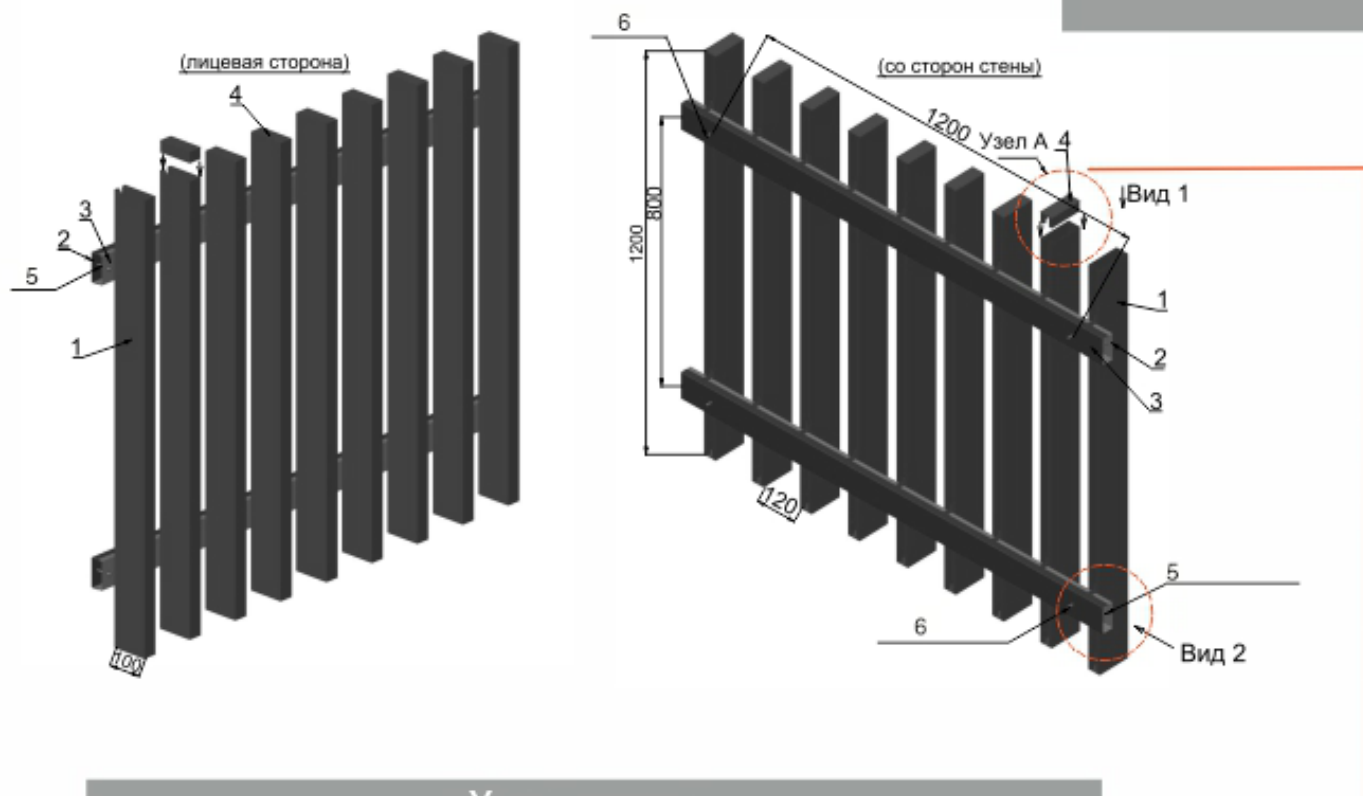


Серия Cubo WALL - это Стеновая реечная система кубообразного вида с усиленным якорным креплением. Возможно применение с потолочной системой. Применяется в бизнес-центрах, офисах, фитнес центров, в входных группах жилых комплексов, гостиниц, ТПУ и станций метро, вокзалах и аэропортов. Стеновая реечная система изготавливается различной длины, ширины и сечения, монтируется на любое межосевое расстояние. Возможно изготовление из оцинкованной стали, алюминия, нержавеющей стали. Так же возможно изготовление с перфорацией, акустическим флисом и матом. Покраска осуществляется по таблице RAL, NSC, Декоры дерева

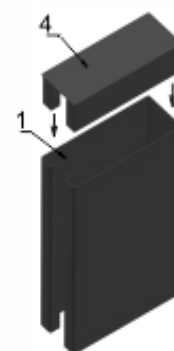
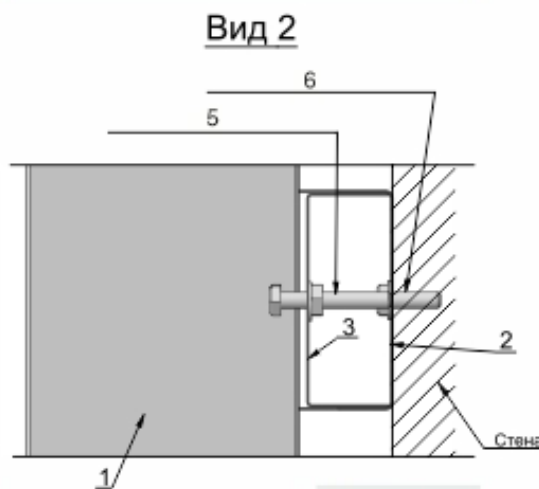
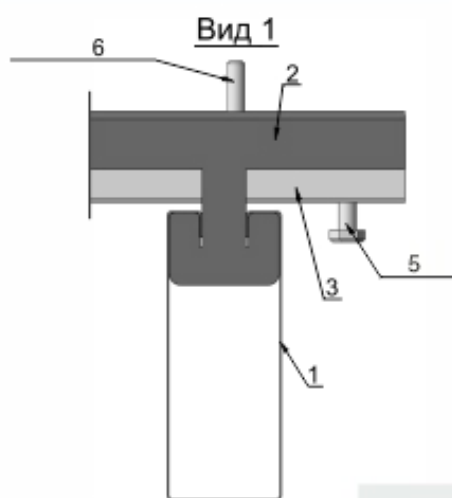


## Узел монтажа

Вид 1

Вид 2

Узел А



### Размеры

Длина	300 - 4500 мм
Ширина	30 - 300 мм
Высота	40 - 300 мм
Шаг	20 - 400 мм
Цвет	Каталог RAL , NSC, Декоры дерева, Сублимация
Материал	Оцинкованная сталь, Алюминий, Нержавеющая сталь ,ПВС
Толщина металла	0,5 - 1,2 мм

### Состав системы

1	Рейка стенная Fenix Cubo WALL 40/100
2	Гребенка стенная Fenix 40/120
3	Распорная планка Fenix40
4	Заглушка Fenix
5	Шпилька/Гайка/Шайба
6	Анкерный Болт М6/шайба